

ENCOFRADO ALIGERADO PARA LOSAS Y TECHOS

LOSA-LITE
By LITE-DECK

Un producto de

ECOTEC
EPS Construction Technologies

DESCRIPCIÓN

LOSA-LITE es un encofrado permanente para aligeramiento y aislamiento térmico-acústico de losas y techos.

Fabricados al largo y con el peralte de vigas requerido dependiendo de la luz y cargas de diseño del proyecto.

Ideal para proyectos comerciales, industriales ó edificios con grandes luces y grandes cargas.

VENTAJAS

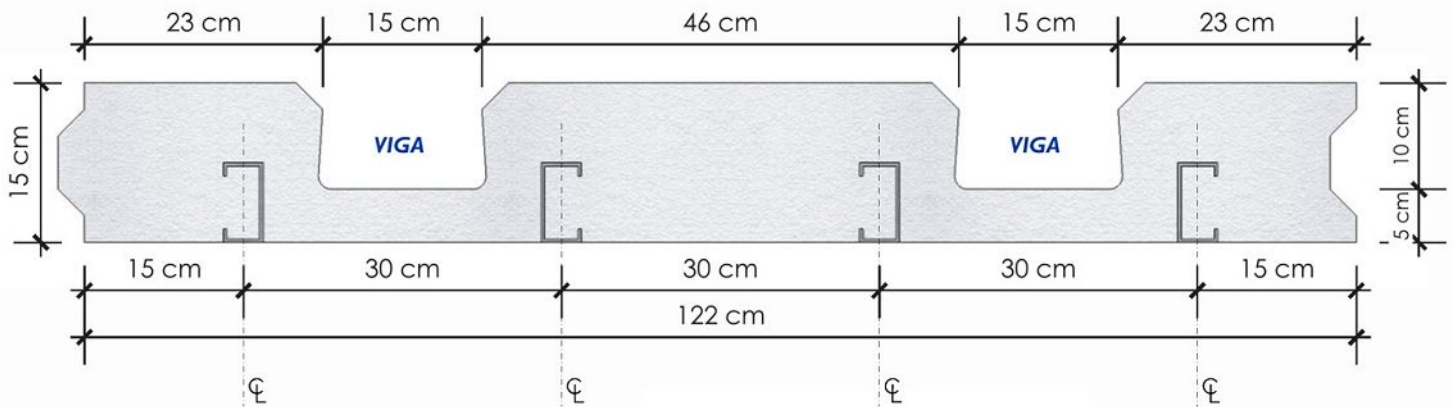
- Requiere menos apuntalamiento que los sistemas convencionales.
- Fácil y rápida instalación.
- Menor transmisión de vibraciones, ruidos y golpes entre pisos.
- Excelente aislante térmico.
- Carriolas integradas facilitan la instalación de acabados de cielo raso.
- Reduce el riesgo de condensación en losas sujetas a diferenciales de temperatura.



www.ecotecpanama.com

SISTEMAS CONSTRUCTIVOS CON AISLAMIENTO TÉRMICO



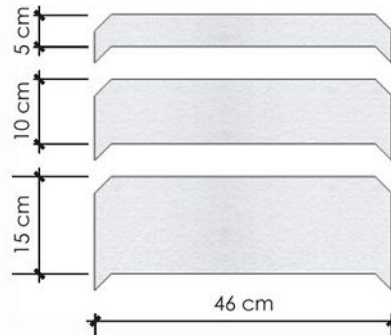


**LOSA-LITE SECCIÓN
BASE 15 X 122**

DENSIDAD DEL POLIESTIRENO = 20 Kg/m³

PESO DEL ENCOFRADO = 10.05 Kg/m²

RIGIDIZADO CON CARRIOLAS TA 2"x4" CALIBRE #18



EXTENSORES DE PROFUNDIDAD

MEDIDA	PESO POR m
15 cm	1.47 Kg/m
10 cm	0.96 Kg/m
5 cm	0.50 Kg/m

DENSIDAD DEL EPS = 12 Kg/m³

CONSUMO DE CONCRETO (m³) POR METRO CUADRADO DE LOSA (m³)/(m²)

ESPESOR DE PLACA	ESPESOR TOTAL DE LOSA-LITE					
	15 cm	20 cm	25 cm	30 cm	35 cm	40 cm
5 cm	0.0747	0.0821	0.0913	0.1081	0.1173	0.1244
6 cm	0.0913	0.0989	0.1081	0.1244	0.1325	0.1416
7.5 cm	0.0989	0.1081	0.1157	0.1325	0.1416	0.1493
9 cm	0.1157	0.1244	0.1325	0.1493	0.1579	0.1643
10 cm	0.1244	0.1325	0.1416	0.1579	0.1643	0.1747

CARGA MUERTA (Kg/m²)

ESPESOR DE LOSA-LITE	ANTES DEL LLENADO DE CONCRETO
15 cm	10.06 Kg/m ²
20 cm	11.33 Kg/m ²
25 cm	13.28 Kg/m ²
30 cm	14.84 Kg/m ²
35 cm	16.41 Kg/m ²
40 cm	17.97 Kg/m ²

RESUMEN DE ESPECIFICACIONES

- **Sección Base:** 15 cm de espesor en EPS con densidad de 20 Kg/m³ y viguetas espaciadas a cada 60 cm.
- **Extensores de Profundidad:** EPS con densidad de 12 Kg/m³ permite crear viguetas con peralte hasta 40 cm.
- **Resistencia al fuego:** Clasificación de 1.5 horas con carga de 1200 Kg/m² Prueba de acuerdo a ASTM E-119-00.
- **Máxima carga de cielo raso:** Carga fijada a las carrilas de 300 Kg/m² Prueba RAD 3862.
- **Aislante Térmico:** Resistencia térmica global de 26.4 para la sección base de 15 cm de acuerdo a prueba ASTM C518