

Un producto de

ECOTEC
EPS Construction Technologies



DESCRIPCIÓN

El **PROFORM** son bloques ICF (Insulated Concrete Form). Consiste en elementos modulares de EPS (Poliestireno Expandido) de alta densidad, los cuales son llenados de concreto para crear una estructura monolítica.

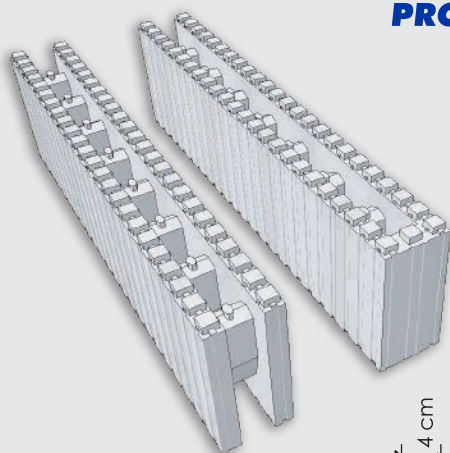
Estos bloques se interconectan entre sí de la misma manera como se conectan los famosos bloques LEGO de los juegos infantiles, formando el espacio donde se coloca el acero de refuerzo y se llena de concreto para formar los muros. Los bloques quedan formando parte integral de la pared aportando un alto grado de aislamiento térmico - acústico, y finalmente, es un sistema sumamente rápido.

VENTAJAS

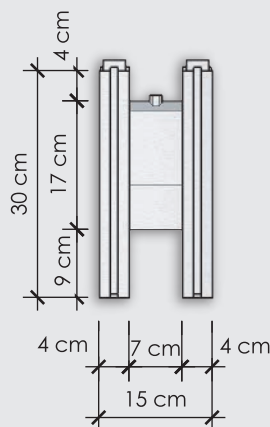
- + Rapidez de montaje y construcción.
- + Gran resistencia estructural ya que conforma un muro de concreto auto portante.
- + Recibe cualquier tipo de acabado tradicional o base de cemento.
- + Ideal para la construcción de muros de contención y tanques soterrados.



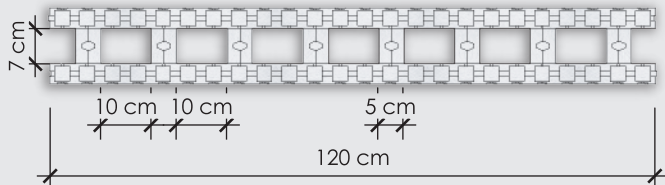
PROFORM 15



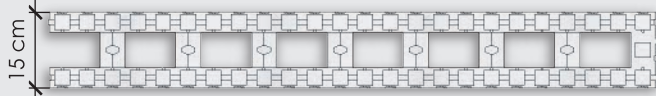
DATOS TÉCNICOS	
CANTIDAD DE CONCRETO m^3 / m^2	0.060
BLOQUES POR m^2	2.78



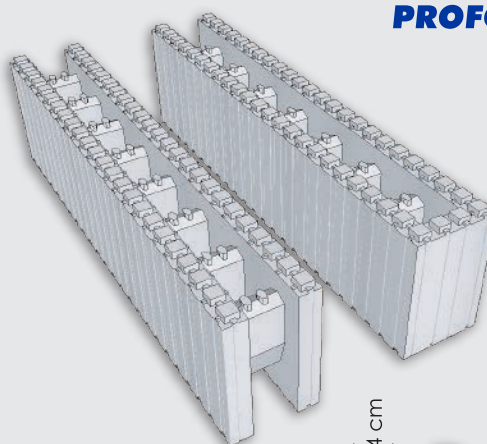
PROFORM 15 ABIERTO



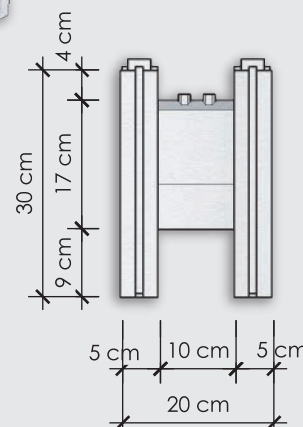
PROFORM 15 CERRADO



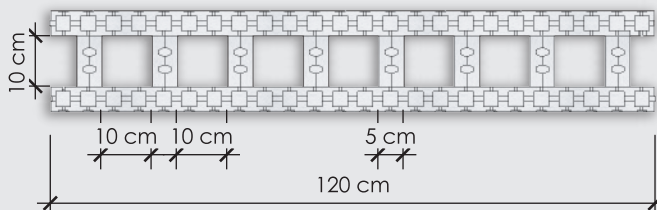
PROFORM 20



DATOS TÉCNICOS	
CANTIDAD DE CONCRETO m^3 / m^2	0.085
BLOQUES POR m^2	2.78



PROFORM 20 ABIERTO



PROFORM 20 CERRADO

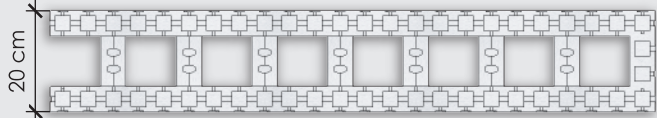


Tabla de conductancia según espesor y densidad del EPS

Conductancia $Btu/F * ft^2 * h$

Conductancia $WIK * m^2$

PROFORM 15 - 20 kg/m^3

0.1639

0.9236

PROFORM 20 - 20 kg/m^3

0.0819

0.4618

